



Presentación

2025





Innovación y Seguridad en la Fabricación de Tanques

Somos una empresa líder en la fabricación de tanques de gas, estacionarios, de carburación y para aire comprimido.

Con más de tres décadas de experiencia, nos hemos consolidado como un referente en calidad, seguridad y tecnología de punta.

Nuestro compromiso es proporcionar soluciones duraderas y seguras para residencias, industrias y comercios, garantizando siempre los más altos estándares de fabricación y diseño.

Sobre nuestra empresa

Nuestra Experiencia:

- 30+ años en el sector.
- Miles de clientes satisfechos en todo el país.
- Cumplimiento con normativas nacionales.
- Procesos certificados y en constante innovación.
- Equipo de expertos altamente capacitados.





Nuestros productos

Fabricamos tanques para diversas aplicaciones:

- Tanques de gas LP estacionarios – Para uso residencial, comercial e industrial.
- Tanques de carburación – Ideales para flotillas de transporte y maquinaria.
- Tanques de aire comprimido – Esenciales en procesos industriales.

Cada uno de nuestros productos está diseñado para máxima seguridad, eficiencia y durabilidad.



Calidad y Certificaciones

Estrictos controles de calidad en cada etapa de producción.

- Uso de materiales de primera.
- Memorias de cálculo.
- Tecnología de fabricación avanzada.
- Certificaciones en normas de calidad.

Trabajamos bajo estándares que garantizan seguridad, rendimiento y confiabilidad.



CERTIFICADO

Concedido a:
ALLTANSA, S.A. DE C.V.

R.F.C: WSY201021R62

Técnicos en Manufactura, S.C., en su carácter de organismo de certificación de producto con número de acreditación 22OCC009 del 22 de Diciembre de 2022, y aprobado en los términos establecidos en la Ley de la Infraestructura de la Calidad (LIC) de conformidad con los artículos 53, fracción III, 54, 55, 56, 60, 62, 65 y demás relativos y aplicables de la misma ley. Otorga el presente certificado en cumplimiento con la norma, con fecha de publicación en el diario oficial de la federación el 8 de septiembre de 2011.

NORMA:
NOM-009-SESH-2011

NÚMERO DE REFERENCIA: 2024GAS00016
MODALIDAD DE CERTIFICACIÓN: M1 (CON VERIFICACIÓN MEDIANTE PRUEBAS PÉRIODICAS AL PRODUCTO)
CATEGORÍA: NUEVO
VIGENTE DE: 04 DE DICIEMBRE DE 2024 AL 03 DE DICIEMBRE DE 2025

NÚMERO DE CERTIFICADO: TMN24C001157

LABORATORIO: TÉCNICOS EN MANUFACTURA, S.C
NÚMERO DE INFORME: TMFR 24341

PAIS DE ORIGEN: MÉXICO
PAIS DE PROCEDENCIA: MÉXICO

DOMICILIO DE FÁBRICA: CALLEJÓN SANTO DOMINGO, 1115, LAGRANGE, SAN NICOLAS DE LOS GARZA, NUEVO LEÓN, C.O.: 66490
DOMICILIO DE BODEGA: CALLEJÓN SANTO DOMINGO, 1115, LAGRANGE, SAN NICOLAS DE LOS GARZA, NUEVO LEÓN, C.O.: 66490

INFORMACIÓN DEL PRODUCTO:

NOMBRE: RECIPIENTE NO TRANSPORTABLE
TIPO: C2 SUBTIPO: PARA GAS L.P.
MARCA: ALLTANSA
MODELOS: N/A
FRACCIÓN ARANCELARIA: N/A
COMPONENTES: N/A
ESPECIFICACIONES: CON CAPACIDAD MÁXIMA DE 300 LITROS DE AGUA

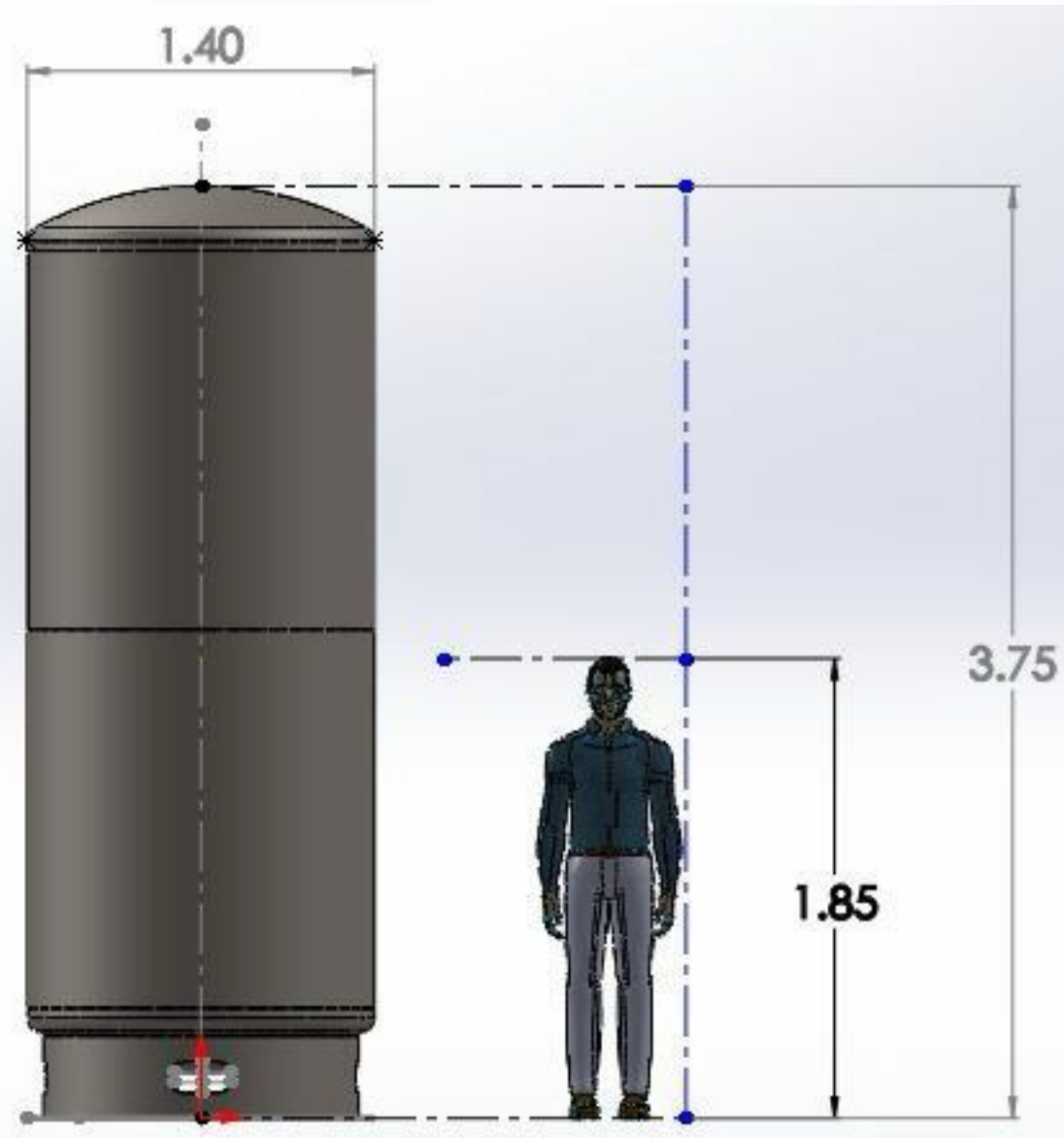
CERTIFICADO FIRMADO POR:
ING. RICARDO A. HERNÁNDEZ MÁRQUEZ

Analizó: ORR
Supervisó: ASZ

CALLE. CALMÉCAC, NÚMERO: 157, COLONIA: ADOLFO RUÍZ CORTÍNEZ, ALCALDÍA: COYOACÁN, CIUDAD DE MÉXICO, C.P..04630

FORC: 04:02
EMISION: 20/07/2022
REVISION: 02/08/2024

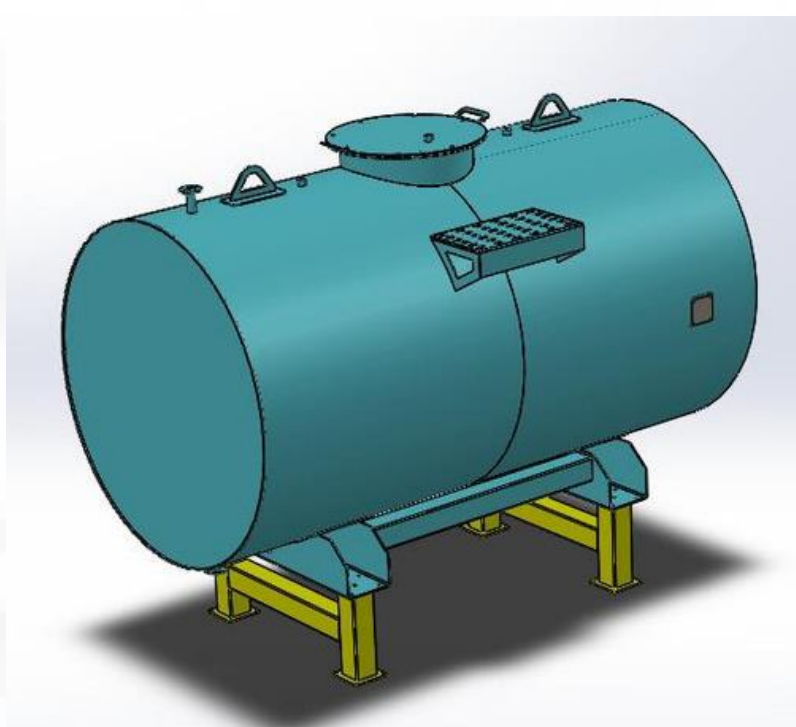
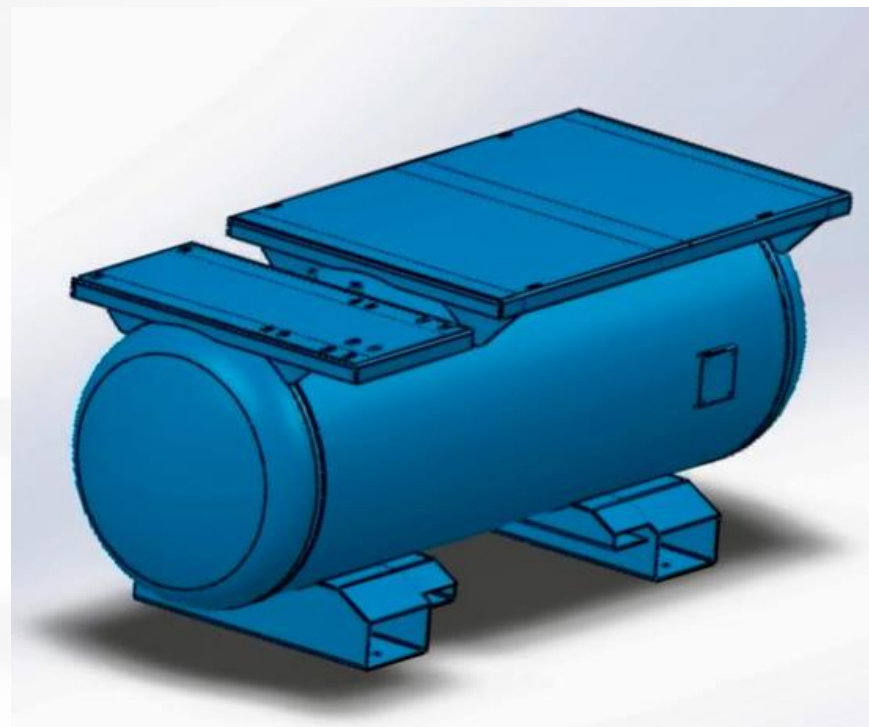
<https://ocp.ecman.com>
1 | Página



Servicio de ingeniería

Contamos con un equipo de ingeniería especializado para el desarrollo de nuevos productos y proyectos personalizados, adaptándonos a las necesidades específicas de cada cliente.

Nuestro compromiso es proporcionar soluciones duraderas y seguras para la industria, garantizando siempre los más altos estándares de fabricación.



Nuestro compromiso

01 SATISFACCION DEL CLIENTE

02 SEGURIDAD

03 INNOVACION

Nos esforzamos cada día por ofrecer soluciones eficientes y seguras, adaptándonos a las necesidades del mercado y garantizando un servicio de excelencia.



Contacto



📍 Ubicación: Callejón de Santo Domingo No. 1115, Colonia LaGrange, San Nicolás de los Garza, Nuevo León, México. CP: 66490

☎️ Teléfono: +52 81 1354 2684

✉️ Correo: ventas@alltansa.com

🌐 Web: www.alltansa.com